



**Ammatti-  
taitoinen työn-  
tekijä on  
yrityksesi  
arvokkaimpia  
resursseja.  
Kun turvaat  
työntekijäsi,  
turvaat myös  
tuotannon  
tehokkuuden.**

## Avarrus- ja jyrsinkoneen lastunsuoja

Lastunsuoja liikkuu nivelvarsiensa varassa sivu- ja korkeussuunnan lisäksi syvyysuunnassa. Ylivertaisen liikuteltavuutensa ansiosta suoja voidaan aina siirtää tarvittavaan paikkaan. Suojassa on lisäksi valaisin ja naarmuuntumattomat etu- ja sivulasit.

### Tekniset tiedot:

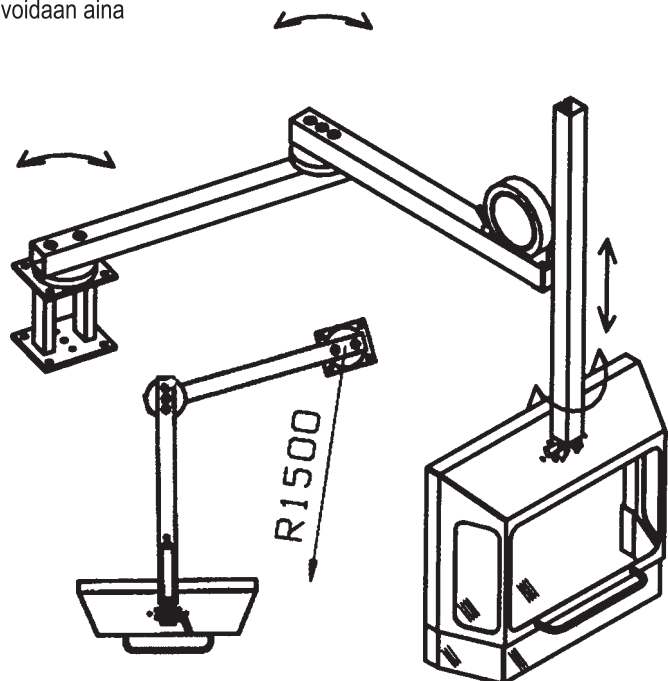
Suojan runko on helmenharmaata (RAL 9002) teräspeltiä. Nivelvarret ovat alumiinia. Lasit ovat laminoitua 5 mm kolmikerroslasia (triplex). Valaistuksena on 2 x 15 W/24 V loisteputket (n. 3000 lux/40 cm). Muuntajana on koteloitettu suojamuuntaja 230/24 V, 40 VA.

### Suojan mitat:

leveys	630 mm
korkeus	430 mm
lasien kork.	300 mm
lasien lev.	100+450+100 mm
paino	12 kg

### Nivelvarsiensa mitat:

pituus (vaakasuora)	2 x 800 mm
pituus (pystysuora)	1000 mm
suojan nostoliike	700 mm

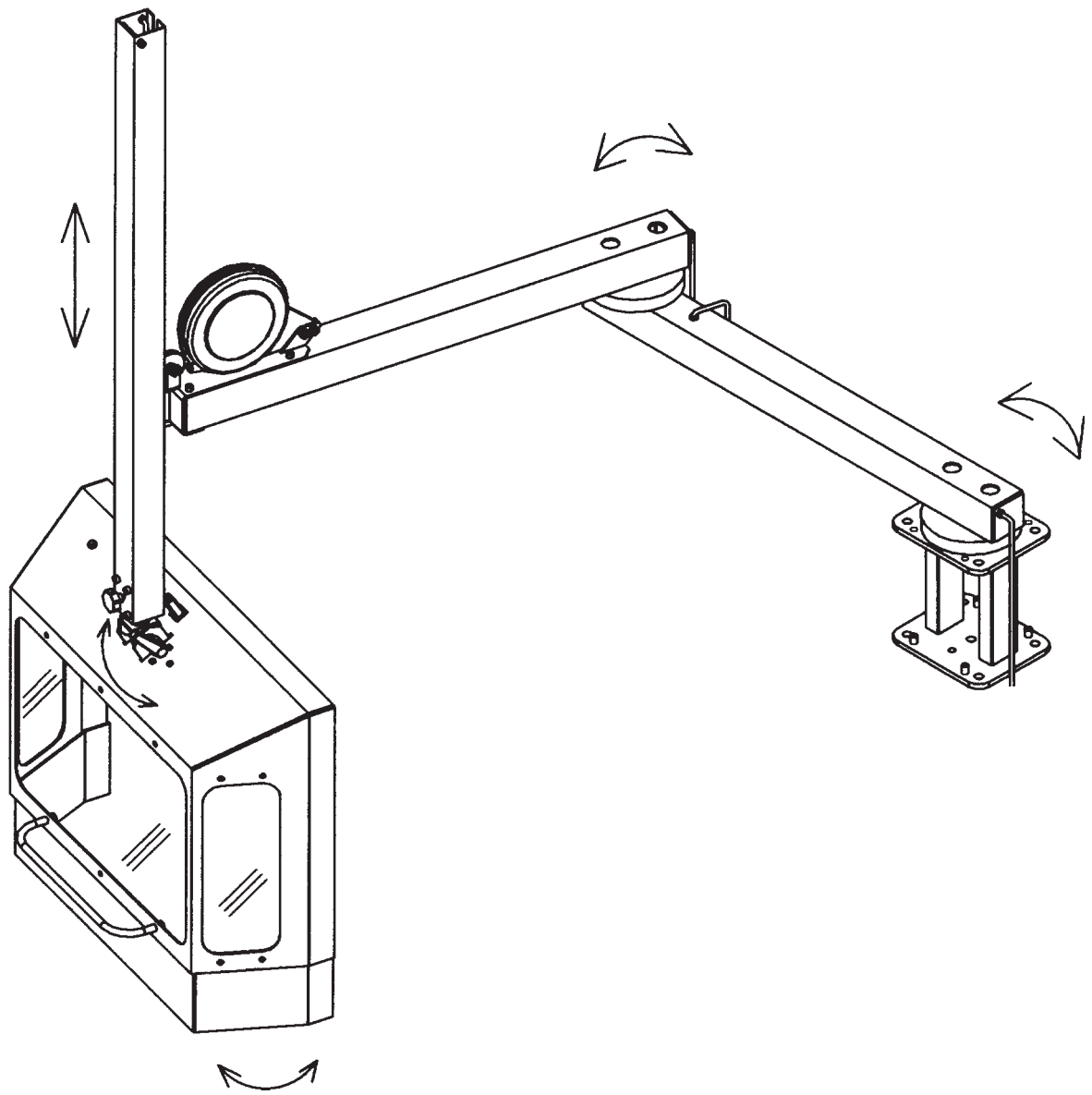


Jälleenmyyjä

**PAAKKILAN  
KONEPAJA OY**

71240 Paakkila  
puh. (0)17 664 5511  
faksi (0)17 664 5530  
toimisto@paakkilankonepaja.fi

www.paakkilankonepaja.fi





**Skilled  
personnel is  
one of the  
most valuable  
resources in  
your company.  
Ensure your  
personnel's  
safety -  
ensure your  
production  
resources.**

## Milling machine guard

The milling machine guard has a flexible, mobile shaft which can be moved both vertically and horizontally. Due to this incomparable mobility the guard can easily be moved to the place needed. The milling machine guard can be provided with a working light. It has a similar replaceable safety screen as the lathe guard.

### Technical information:

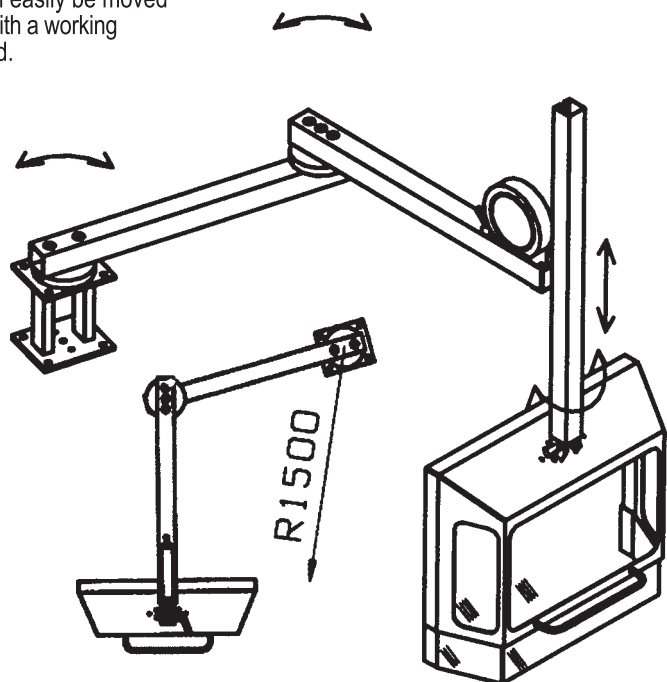
The body of the guard is pearl grey (RAL 9002) steel sheet. The shafts are aluminium. The glass shield is laminated 5 mm triplex glass. The lighting consists of 2 x 15 W/24V fluorescent tube (3000 lux/40 cm). The transformer is 230/24 V, 40 VA.

### Measures of guard:

width	630 mm
height	430 mm
height of glass shield	300 mm
width of glass shield	100+450+100 mm
weight	12 kg

### Measures of shafts:

length (horizontal)	2 x 800 mm
height (vertical)	1000 mm
vertical movement	700 mm

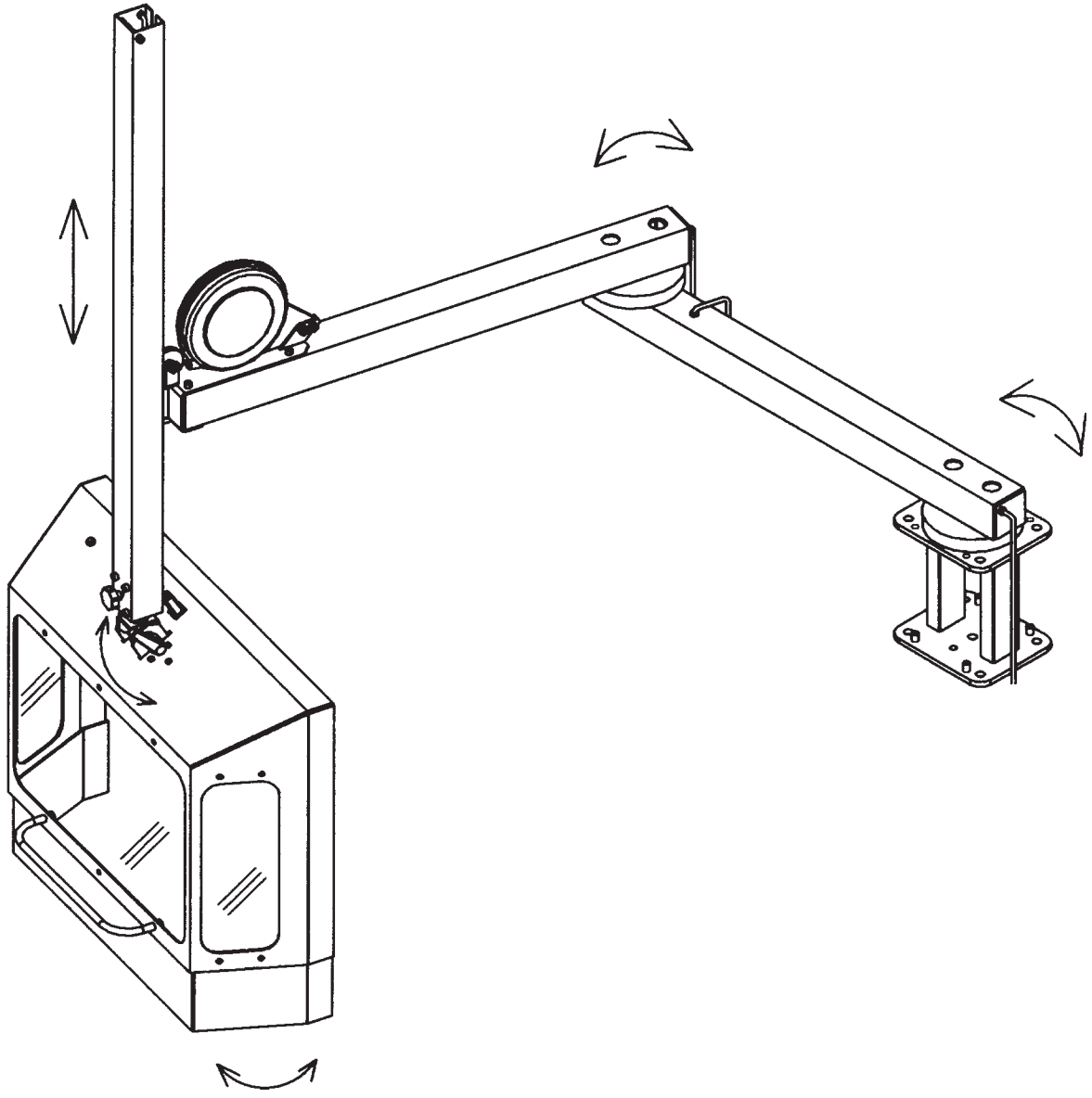


Distributor:

**PAAKKILAN  
KONEPAJA OY**

FI-71240 Paakkila, Finland  
tel + 358 (0)17 664 5511  
fax +358 (0)17 664 5530  
toimisto@paakkilankonepaja.fi

www.paakkilankonepaja.fi





**Das gut  
ausgebildete  
Personal ist  
das Kapital  
eines Unter-  
nehmens.  
Sichern Sie  
daher Ihr  
Personal und  
somit auch  
Ihren Betrieb.**

## Späneschutz für Fräsmaschinen

Der Fräsmaschinenschutz ist drehbar sowie horizontal/vertikal verschiebbar und selbsthemmend in jeder Stellung. Dank dieser unvergleichlichen Beweglichkeit kann der Schutz leicht in die benötigte Position gebracht werden. Er kann mit einer Arbeitsleuchte ausgestattet werden und hat eine ähnliche, auswechselbare Sicherheitsglasscheibe wie der Späneschutz für Drehmaschinen.

### Technische Daten:

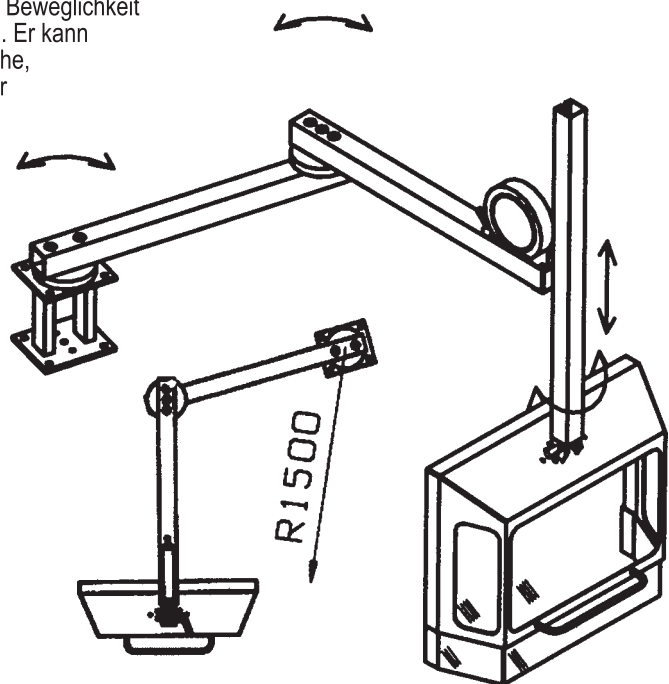
Das Schutzgestell besteht aus Stahlblech (perlgrau RAL 9002), die Schäfte aus Aluminium, die Glasscheibe aus 5 mm Sicherheitsglass (triplex). Die Beleuchtung hat 2 x 15 W/24 V L-Lampen (ca. 3000 lux/40 cm), der Transformator 230/24 V, 40 VA.

### Die Maße für den Späneschutz:

Breite	630 mm
Höhe	430 mm
Höhe des Glases	550 mm
Breite des Glases	100+450+100 mm
Gewicht	12 kg

### Die Maße der Schäfte:

Länge (horizontal)	2 x 800 mm
Länge (vertikal)	1000 mm
Vertikale Bewegung	700 mm



Überreicht durch:

**PAAKKILAN  
KONEPAJA OY**

FI-71240 Paakkila, Finland  
tel + 358 (0)17 664 5511  
fax +358 (0)17 664 5530  
toimisto@paakkilankonepaja.fi

www.paakkilankonepaja.fi

